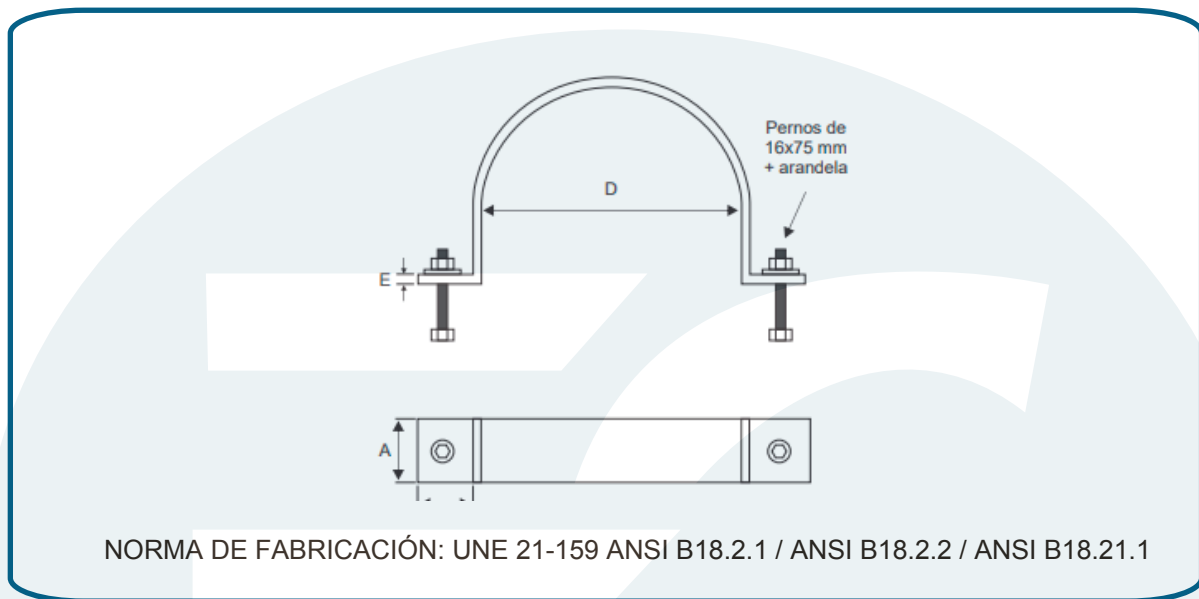




Electro**CASTILLO**
COMPANY S.A.C.
FERRETERIA ELECTRICA E INDUSTRIAL

ABRAZADERA PARA CRUCETA TIPO MEDIA LUNA



Características Técnicas

DIMENSIONES (mm)			
A	H	E	D
64	64	6	180
64	64	6	200
64	64	6	220
75	64	6	180
75	64	6	200
75	64	6	220

Suministro en otras medidas a pedido.

MATERIAL	ACABADO	ACCESORIOS
Acero SAE 1020 ó A36	Galvanizado en caliente ASTM A 153	Pernos, tuercas y arandelas galvanizadas en caliente.

Av. Franklin Roosevelt # 395- Cercado de Lima

☎ 428-9586 / 99833 4950 / 99803-11945

✉ ventas@electrocastillo.com

www.electrocastillo.com