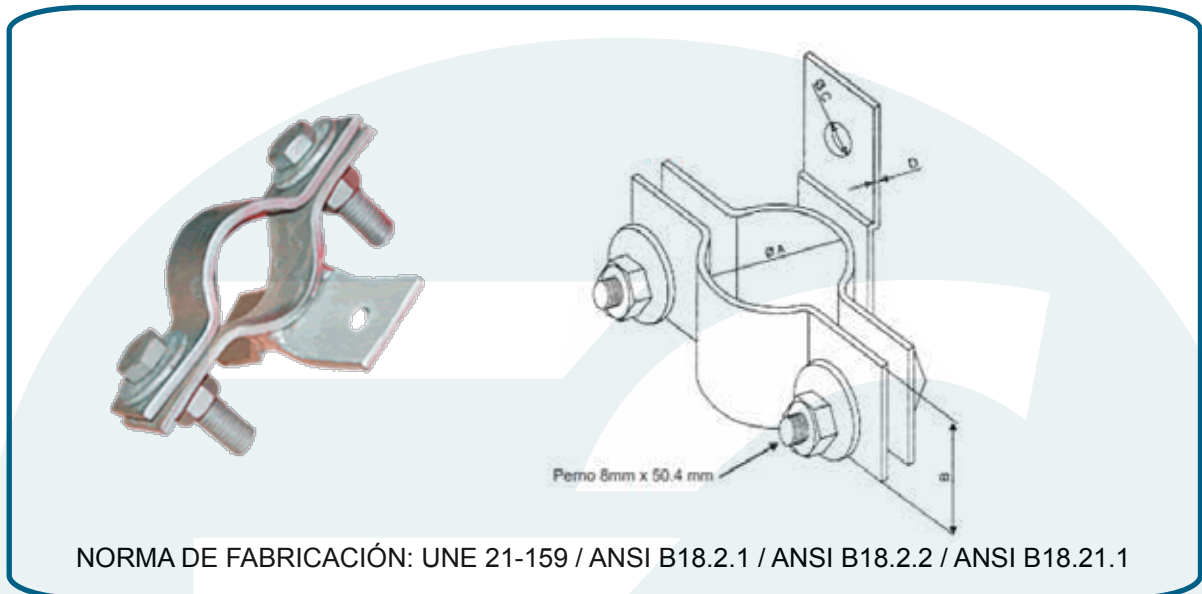




ElectroCASTILLO
COMPANY S.A.C.
FERRETERIA ELECTRICA E INDUSTRIAL

ABRAZADERA TIPO UNIFIX



NORMA DE FABRICACIÓN: UNE 21-159 / ANSI B18.2.1 / ANSI B18.2.2 / ANSI B18.21.1

Características Técnicas

DIMENSIONES				
ØA NOMINAL	ØA REAL	B	ØC	D
19	27 mm	25	10	4.67
25	34 mm	31.74	11.11	4.67
31.74	42 mm	38	11.11	4.67
38	49 mm	38	11.11	4.67
51	60 mm	38	11.11	4.67

N°	CANT	DENOMINACIÓN	MATERIAL	DIMENSIONES	ACA
1	2	ABRAZADERA SIMPLE	ACERO SAE 1020	INDICADO	GALVA
2	1	ABRAZADERA SOPORTE	ACERO SAE 1020	INDICADO	GALVA
3	2	PERNO CAB. DE COCHE	ACERO SAE 1020	INDICADO	GALVA
4	2	TUERCA	ACERO SAE 1020	INDICADO	GALVA

MATERIAL	ACABADO
Acero SAE 1020	Galvanizado en caliente ASTM A-153

Av. Franklin Roosevelt # 395- Cercado de Lima

☎ 428-9586 / 99833 4950 / 99803-11945

✉ ventas@electrocastillo.com

www.electrocastillo.com