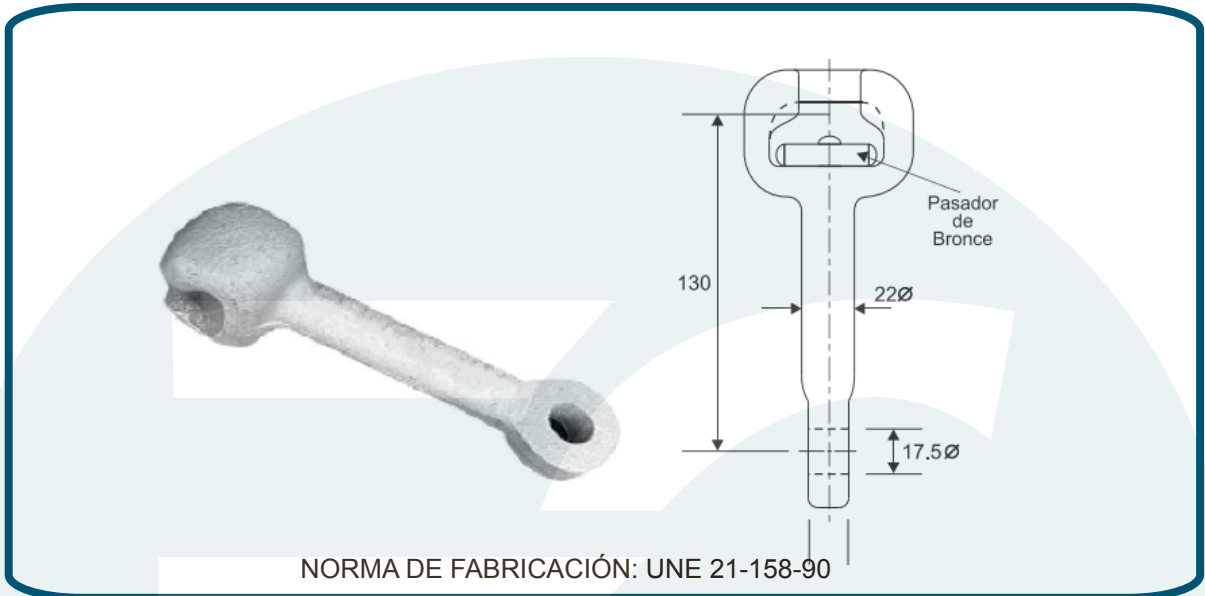




ElectroCASTILLO
COMPANY S.A.C.
FERRETERIA ELECTRICA E INDUSTRIAL

ADAPTADOR CASQUILLO OJO LARGO



Características Técnicas

MATERIAL	ACABADO	PESO	TRACCIÓN
Hierro nodular	Galvanizado en caliente ASTM A-153	1,000 Kg	70 KN