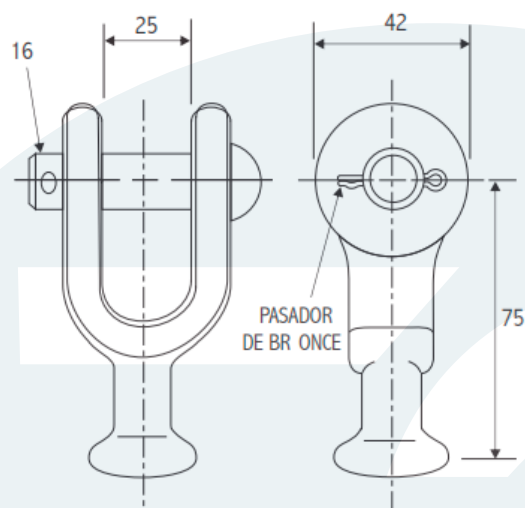




ElectroCASTILLO  
COMPANY S.A.C.  
FERRETERIA ELECTRICA E INDUSTRIAL

# ADAPTADOR HORQUILLA BOLA



NORMA DE FABRICACIÓN: UNE 21-158-90

## Características Técnicas

MATERIAL	ACABADO	PESO	TRACCIÓN	ACCESORIOS
Hierro nodular	Galvanizado en caliente ASTM A-153	0.500 Kg	70 KN	Pin, Pasador

Av. Franklin Roosevelt # 395- Cercado de Lima

☎ 428-9586 / 99833 4950 / 99803-11945

✉ ventas@electrocastillo.com

www.electrocastillo.com