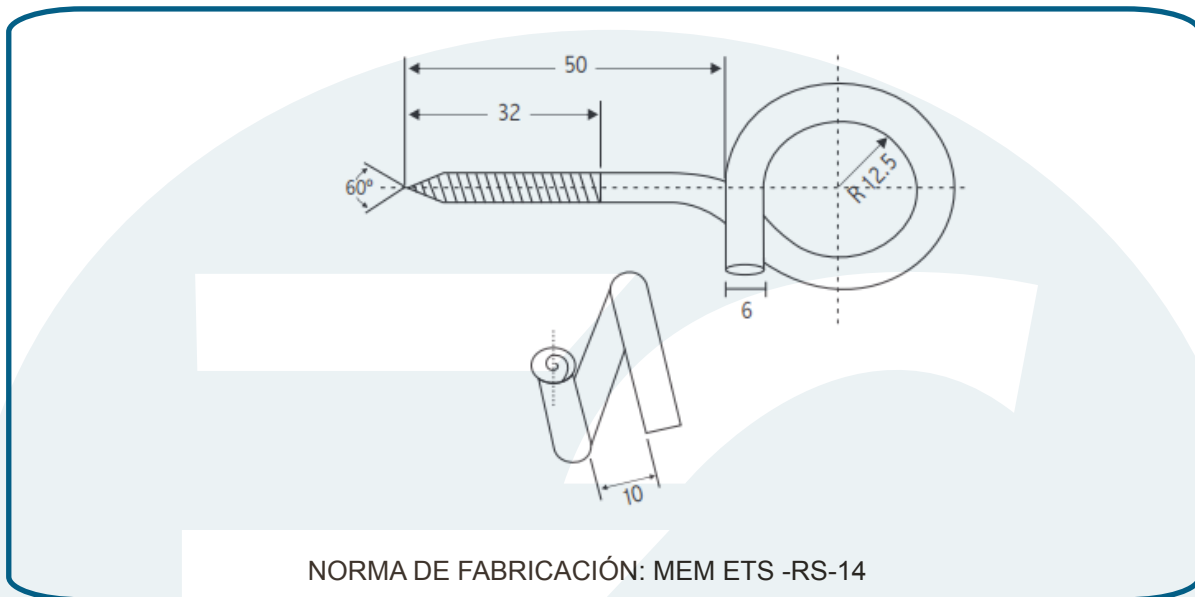




ARMELLA TIRAFON



Características Técnicas

DIMENSIONES (mm)				CARGA DE TENSION
A	B	D	MATERIAL	
50	32	6.35(1/4")	ACERO SAE 1020	2 Kn.
50	32	9.52(3/8")	ACERO SAE 1020	4 kn.