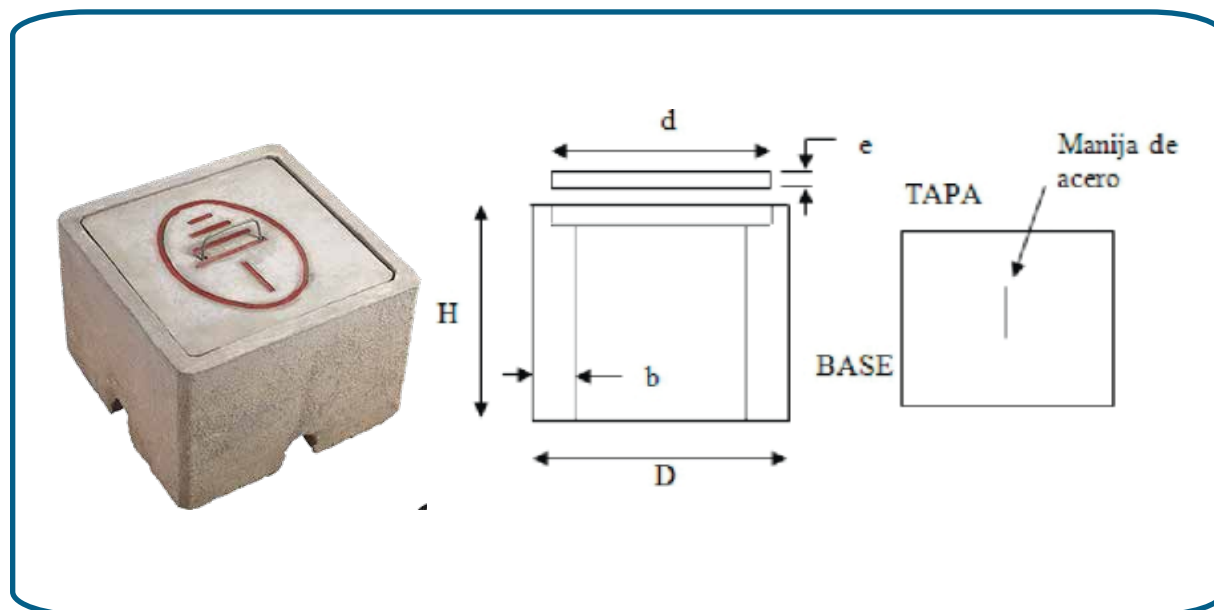




ElectroCASTILLO
COMPANY S.A.C.
FERRETERIA ELECTRICA E INDUSTRIAL

CAJA DE REGISTRO



Características Técnicas

| DIMENSIONES | H (mm) | D(mm) | L(mm) | (mm) | e(mm) |
|---------------|--------|-------|-------|------|-------|
| CAJA CUADRADA | 300 | 400 | 400 | | 60 |

| FORMA FISICA | COLOR | OLOR | PESO | PRESENTACION |
|--------------|-------|---------|-------|---------------|
| CONCRETO | GRIS | NINGUNO | 53 KG | CAJA CUADRADA |

| NTP 350.085 | NTP 400.037 | NTP 334.009 | NTP 339.088 |
|-------------------------------|-------------------------------|-------------|--------------|
| Caja prefabricada de concreto | Especificaciones de agregados | Cemento | Agua potable |