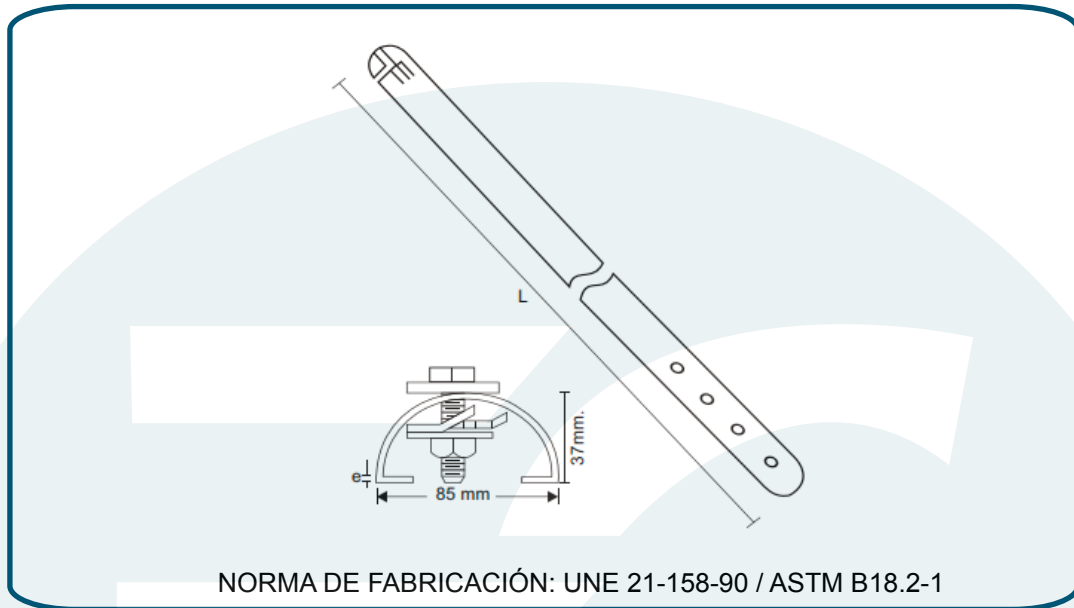




ElectroCASTILLO  
COMPANY S.A.C.  
FERRETERIA ELECTRICA E INDUSTRIAL

# CANALETA GUARDACABLE



NORMA DE FABRICACIÓN: UNE 21-158-90 / ASTM B18.2-1

## Características Técnicas

DIMENSIONES (mm)		PESO Kg
e(mm)	L(m)	
1.5	2.1	3.2
1.5	2.24	3.4
1.5	2.4	3.5

MATERIAL	ACABADO	ACCESORIOS
Acero SAE 1020	Galvanizado en caliente ASTM A - 153	Sujetador cable acero, perno, tuerca y arandela galvanizada en caliente

Av. Franklin Roosevelt # 395- Cercado de Lima

☎ 428-9586 / 99833 4950 / 99803-11945

✉ ventas@electrocastillo.com

www.electrocastillo.com