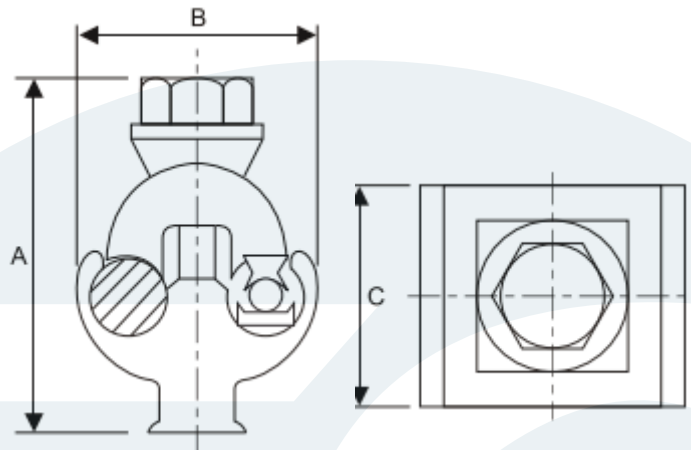




ElectroCASTILLO
COMPANY S.A.C.
FERRETERIA ELECTRICA E INDUSTRIAL

CONECTOR BIMETÁLICO - ALUMINIO Y COBRE



NORMA DE FABRICACIÓN: UNE 21-159 / ANSI B18-2.1 / ASTM A153

Características Técnicas

RANGO DE CONDUCTORES mm ²	N° DE PERNOS	DIMENSIONES (mm)			AJUSTE N-m	PESO Kg
		A	B	C		
10-50/2.5-10	1	22	29	22	20	0.07
16-70/4-25	1	26	40	40	20	0.095
16-120/6-35	2	42	40	40	20	0.125

MATERIAL : Aluminio electrolítico extruído con inserción de cobre
ACABADO: Natural