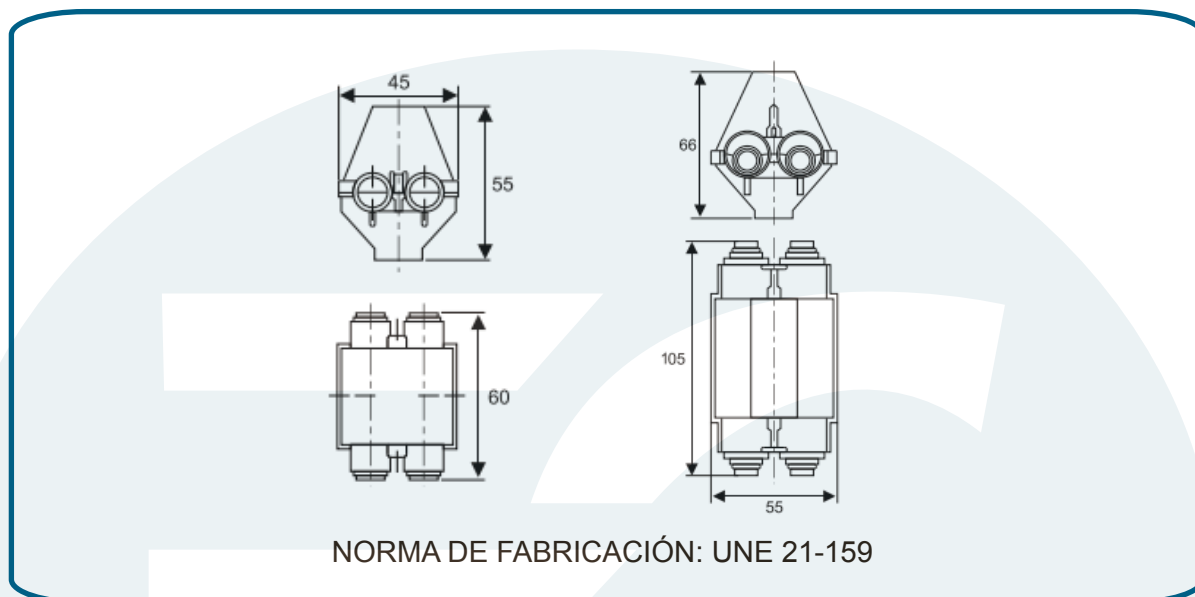




ElectroCASTILLO  
COMPANY S.A.C.  
FERRETERIA ELECTRICA E INDUSTRIAL

# CUBIERTA PLÁSTICA



## Características Técnicas

MEDIDAS mm					
TIPO	A	B	E	COLOR	Peso Kg
SP 14	60	45	55	Negro	0.020
SP 15	105	55	66	Negro	0.030

MATERIAL
Polietileno resistente a los rayos UV