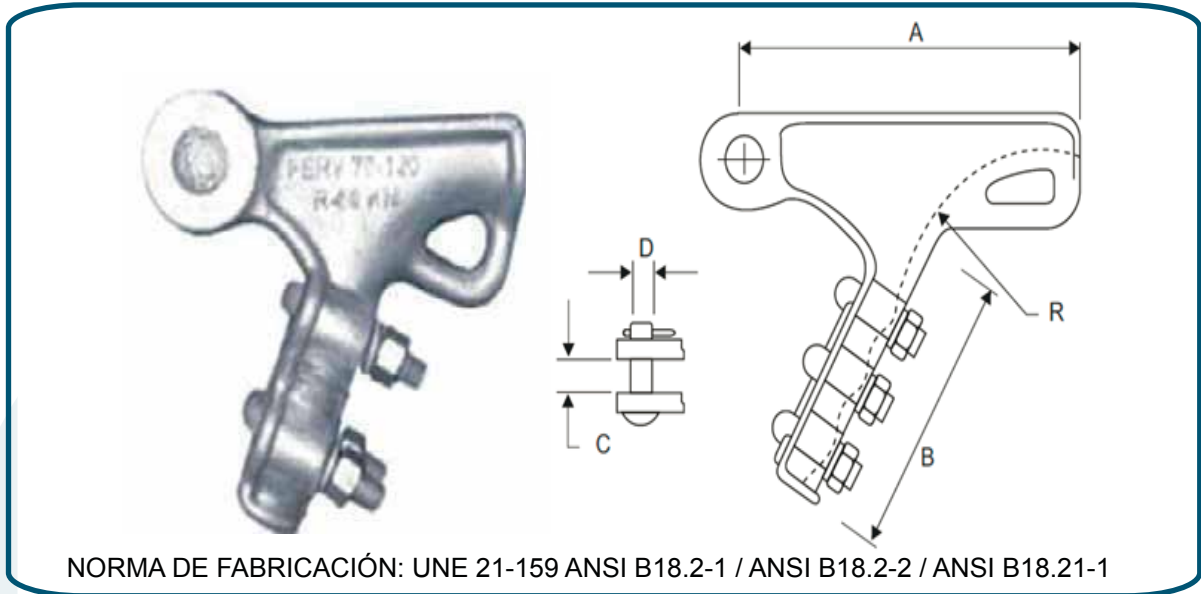




ElectroCASTILLO
 COMPANY S.A.C.
 FERRETERIA ELECTRICA E INDUSTRIAL

GRAPA DE ANCLAJE TIPO PISTOLA



NORMA DE FABRICACIÓN: UNE 21-159 ANSI B18.2-1 / ANSI B18.2-2 / ANSI B18.21-1

RANGO DE CONDUCTORES mm ²		DIMENSIONES mm ²					N° PERNOS "U"		ALUMINIO		ACERO	
Min	Máx	A	B	C	D	R	N°	MEDIDA	EXIGIDA M.E.M Kn	PESO K.g	EXIGIDA M.E.M Kn	PESO K.g
16	70	137	120	19	16	95	2	13	45	1.000	71	1.850
16	120	170	135	24	16	120	3	13	60	1.450	81	2.600
35	240	255	250	27	16	140	4	13	70	2.500	111	4.900

N°	CANT	DENOMINACIÓN	MATERIAL	DIMENSIONES	ACABADO
1	1	GRAPA	ALUMINIO	SEGÚN INDICA	NATURAL
2	3	PERNO EN U	ACERO SAE 1040	SEGÚN INDICA	GALVANIZADO
3	1	PROTECTOR DE CABLE	ALUMINIO	LONG. 190	NATURAL
4	6	ARANDELA DE PRESION	ACERO SAE 1040	SEGÚN PERNO	GALVANIZADO
5	6	TUERCA HEXAGONAL	ACERO SAE 1020	SEGÚN PERNO	GALVANIZADO
6	1	VASTAGO	ACERO SAE 1020	SEGÚN INDICA	GALVANIZADO
7	1	PASADOR	ACERO	Ø 4.5	NATURAL

MATERIAL	NORMA	ACABADO
Hierro nodular	UNE 21 - 159	Galvanizado en caliente
Aluminio electrolítico	ASTMA - 536	Acabado en aluminio

Av. Franklin Roosevelt # 395- Cercado de Lima

☎ 428-9586 / 99833 4950 / 99803-11945

✉ ventas@electrocastillo.com

www.electrocastillo.com