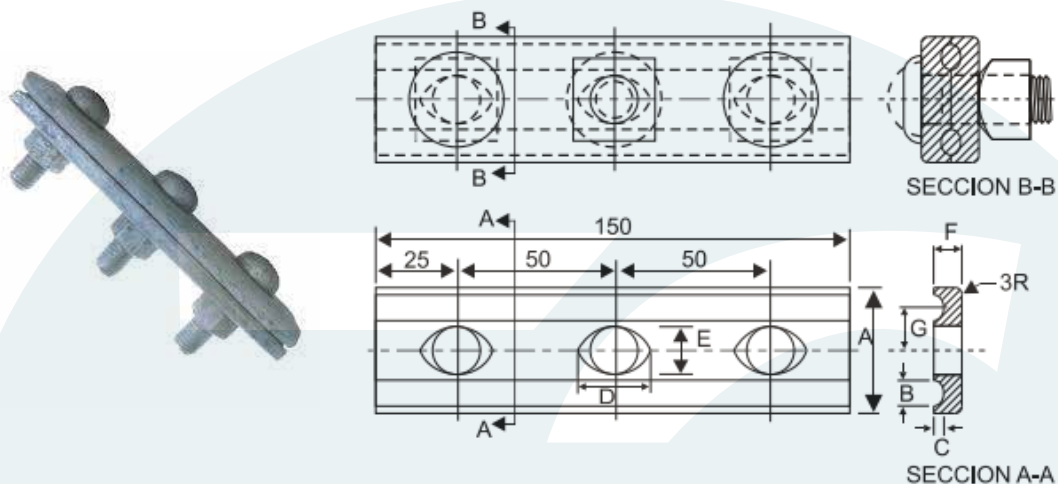




ElectroCASTILLO  
COMPANY S.A.C.  
FERRETERIA ELECTRICA E INDUSTRIAL

## GRAPA PARALELA DE 2 PERNOS



NORMA DE FABRICACIÓN: UNE 21-158-90 / ANSI B18.2-1 ANSI B18.2-2

### Características Técnicas

DIÁMETRO DE CABLE (Pulg.)	DIMENSIONES							PERNO ECLISA A UTILIZAR	PESO Kg
	A	B	C	D	E	F	G		
3/8	38	8	2	17	14	9.5	14	12.7x44.4	0.91
1/2	42	9.5	2.5	24	17.5	9.5	14.5	15.9x50.8	1.12

MATERIAL	ACABADO	ACCESORIOS
Acero SAE 1020	Galvanizado en caliente ASTM A-153	Pernos y tuercas galvanizadas en caliente

Av. Franklin Roosevelt # 395- Cercado de Lima

☎ 428-9586 / 99833 4950 / 99803-11945

✉ ventas@electrocastillo.com

www.electrocastillo.com