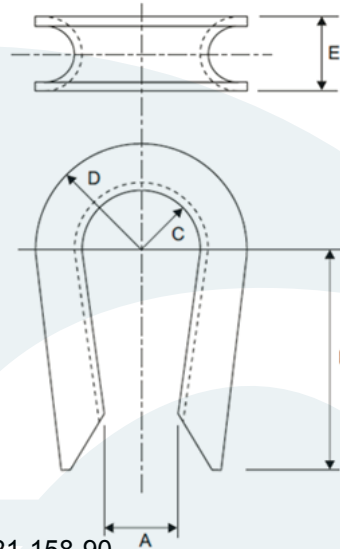




ElectroCASTILLO
COMPANY S.A.C.
FERRETERIA ELECTRICA E INDUSTRIAL

GUARDACABO



NORMA DE FABRICACIÓN: UNE 21-158-90

Características Técnicas

DIÁMETRO DE CABLE (mm)	DIMENSIONES (mm)					e mm	PESO Kg
	A	B	C	D	E		
10	16	47	13	22	16	1.5	0.05
13	19	51	16	29	19	1.5	0.07
16	24	57	19	32	24	3.2	0.09

MATERIAL	ACABADO
Acero SAE 1020	Galvanizado en caliente ASTMA 153