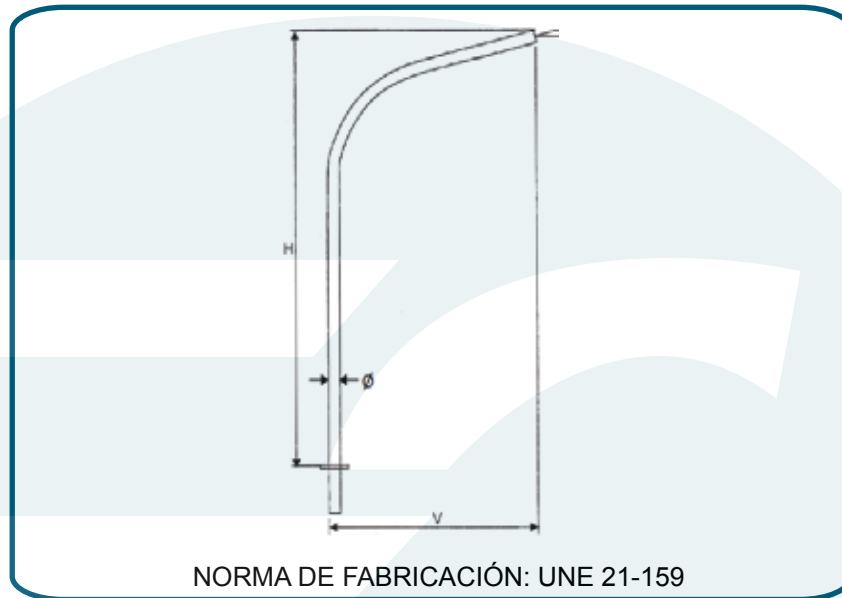




ElectroCASTILLO
COMPANY S.A.C.
FERRETERIA ELECTRICA E INDUSTRIAL

PASTORAL SIMPLE DE FG°



Características Técnicas

TIPO	DIAMETRO NOMINAL mm	DIAMETRO EXTERNO REAL Ø (mm)	V (mm)	H (mm)
PS/1.0/3.0/1.5"Ø	38	48	1000	3000
PS/2.0/1.0/1.5"Ø	38	48	2000	1000
PS/1.5/1.9/1.5"Ø	38	48	1500	1900
PS/1.5/1.0/1.5"Ø	38	48	1000	1500

MATERIAL	ACABADO	ESFUERZO MÍNIMO A LA ROTURA
Acero SAE 1010 ó SCH-40	Galvanizado en caliente ASTM A-153	2 : 28 Kg/mm