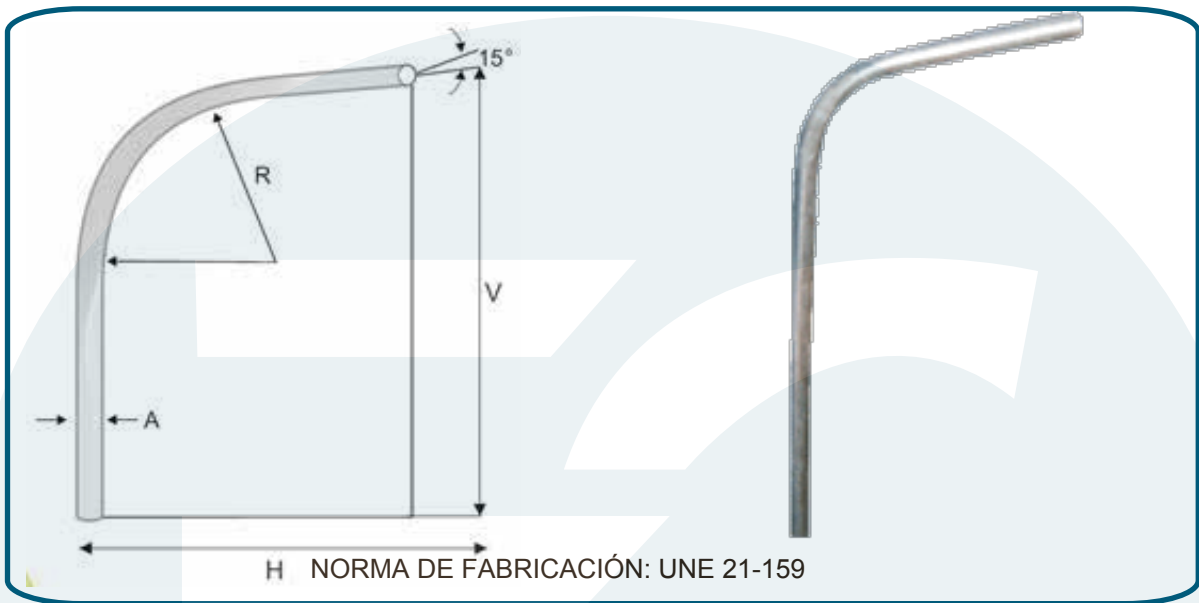




ElectroCASTILLO
COMPANY S.A.C.
FERRETERIA ELECTRICA E INDUSTRIAL

PASTORAL TIPO PARABOLICO



Características Técnicas

DIMENSIONES (mm)				DIMENSIONES (mm)			
A(Pulg.)	H	V	R	D(Pulg.)	H	V	R
1 1/2"	500	580	300	1 1/2"	1000	930	600
1 1/2"	1000	850	300	1 1/2"	1500	1110	600
1 1/2"	1000	850	600	1 1/2"	2000	1480	600
1 1/2"	1500	1100	300	1 1/2"	2500	1880	1100
1 1/2"	1500	1100	600	2"	2500	1880	600
1 1/2"	2000	1290	600	2"	2500	1880	1100

MATERIAL	ACABADO
Acero SAE 1020	Galvanizado en caliente ASTM A-153

Av. Franklin Roosevelt # 395- Cercado de Lima

☎ 428-9586 / 99833 4950 / 99803-11945

✉ ventas@electrocastillo.com

www.electrocastillo.com