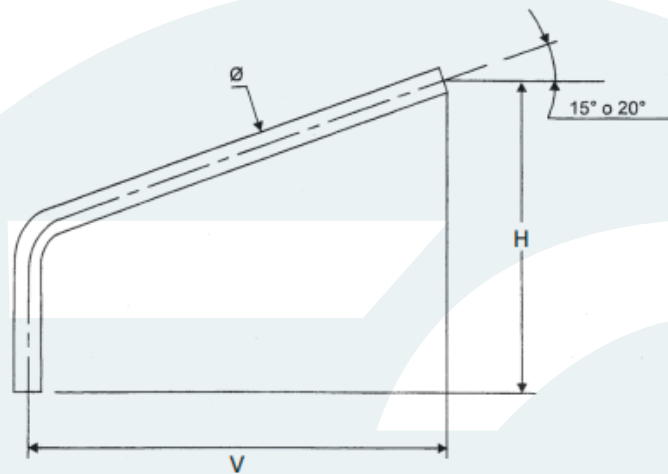




Electro**CASTILLO**
COMPANY S.A.C.
FERRETERÍA ELÉCTRICA E INDUSTRIAL

PASTORAL TIPO UNIFIX



NORMA DE FABRICACIÓN: UNE 21-159

Características Técnicas

DIAMETRO NOMINAL mm	DIAMETRO EXTERNO REAL Ø	V(mm)	H(mm)
25	34	1500	1110
38	48	1200	2000
38	48	1500	1110
51	60	1500	1300

*OTRAS MEDIDAS DE ACUERDO A REQUERIMIENTO

MATERIAL	ACABADO	ESFUERZO MINÍMO A LA ROTURA
Acero SAE 1020	Galvanizado en caliente ASTM A-153	28 Kg/mm ²

Av. Franklin Roosevelt # 395- Cercado de Lima

☎ 428-9586 / 99833 4950 / 99803-11945

✉ ventas@electrocastillo.com

www.electrocastillo.com