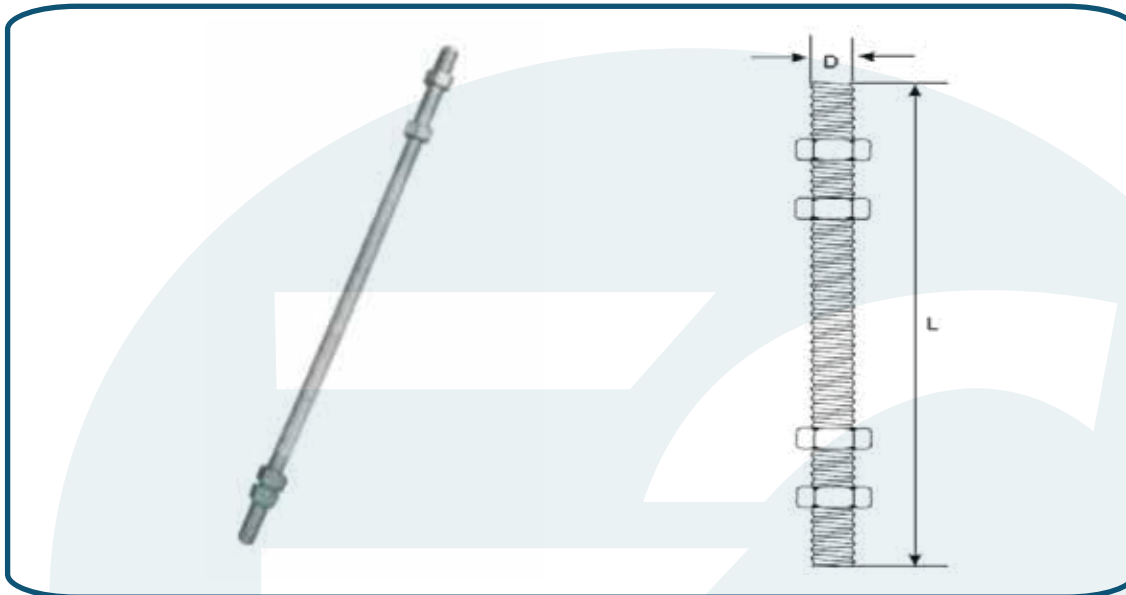




ElectroCASTILLO
COMPANY S.A.C.
FERRETERIA ELECTRICA E INDUSTRIAL

PERNO DOBLE ARMADO



Características Técnicas

DIAMETRO ϕ D Pulg (mm)	Longitud (L) Pulg (mm)	Carga Rotura Minima
5/8" (16)	14" (356)	55
5/8" (16)	16" (356)	55
5/8" (16)	18" (356)	55
5/8" (16)	20" (356)	55
5/8" (16)	22" (356)	55
5/8" (16)	24" (356)	55
5/8" (16)	26" (356)	55
3/4" (19.05)	16" (406)	77
3/4" (19.05)	18" (457)	77
3/4" (19.05)	20" (508)	77
3/4" (19.05)	22" (559)	77
3/4" (19.05)	24" (609)	77
3/4" (19.05)	26" (660)	77

MATERIAL	ACABADO	NORMA
Hierro Nodular	Galvanizado en caliente ASTM A -153	UNE 21 - 158 - 90 ASTM A - 536

Av. Franklin Roosevelt # 395- Cercado de Lima

☎ 428-9586 / 99833 4950 / 99803-11945

✉ ventas@electrocastillo.com

www.electrocastillo.com