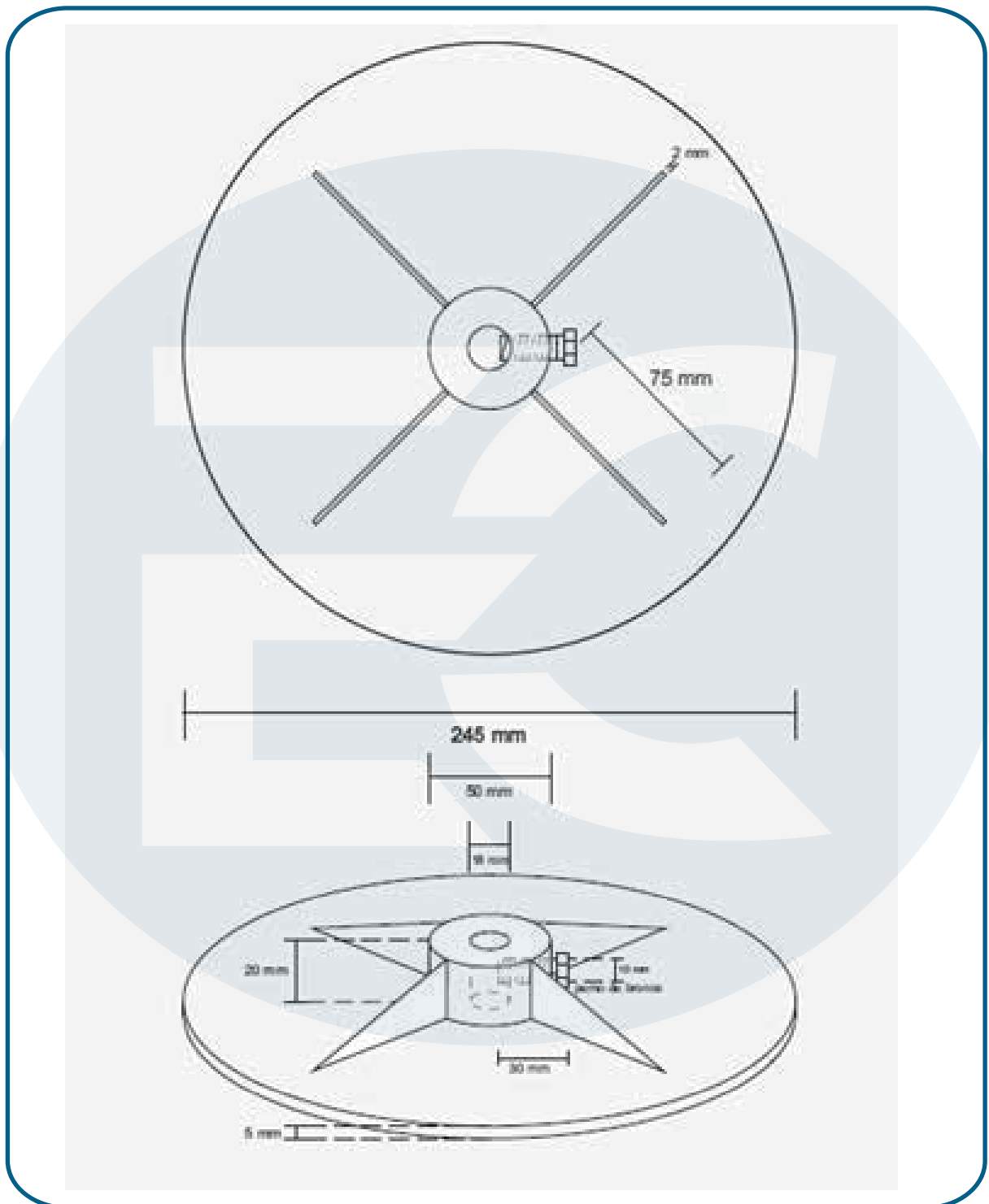




ElectroCASTILLO
COMPANY S.A.C.
FERRETERIA ELECTRICA E INDUSTRIAL

PLANCHA ANTIRROBO



Av. Franklin Roosevelt # 395- Cercado de Lima

☎ 428-9586 / 99833 4950 / 99803-11945

✉ ventas@electrocastillo.com

www.electrocastillo.com