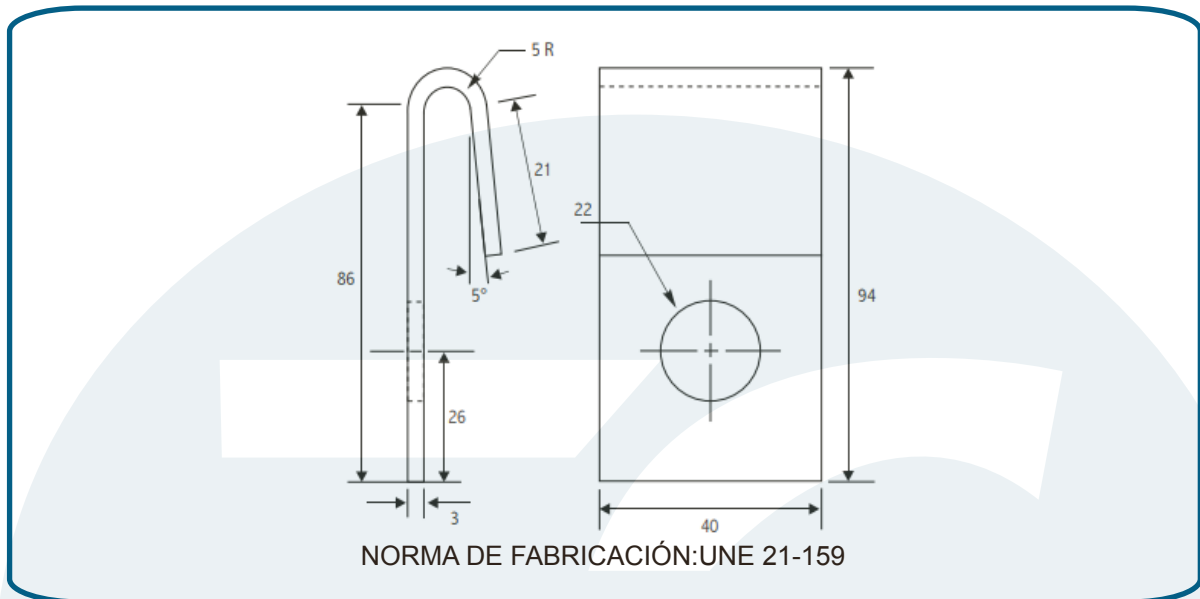




ElectroCASTILLO  
COMPANY S.A.C.  
FERRETERIA ELECTRICA E INDUSTRIAL

## PLANCHA DE COBRE TIPO J



### Características Técnicas

MATERIAL	ACABADO	PESO
Cobre Electrolítico	Natural	0.130 Kg.