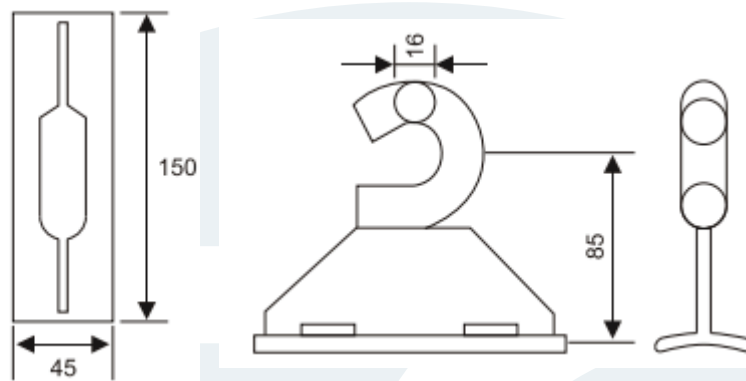




ElectroCASTILLO
COMPANY S.A.C.
FERRETERIA ELECTRICA E INDUSTRIAL

PLANCHA GANCHO DE SUSPENSIÓN PARA POSTE



NORMA DE FABRICACIÓN: UNE 21-159

Características Técnicas

MATERIAL	ACABADO	CARGA MINIMA DE TRACCIÓN	RESISTENCIA A LA TRACION	PESO
Acero SAE 1020	Galvanizado en caliente ASTM A - 153	Estribo de alambre de A.G de 1/4"	8 KN	0.610 Kg