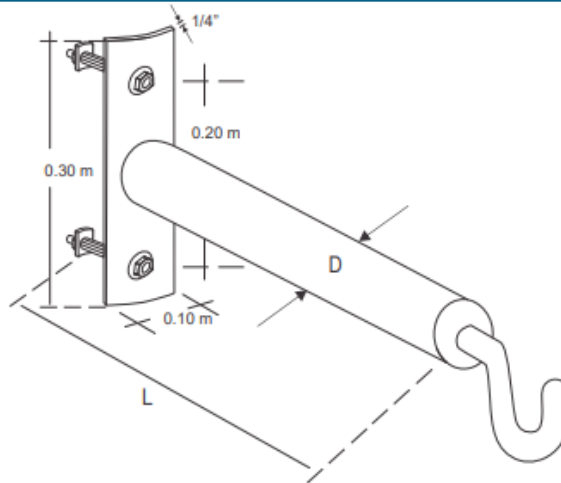




ElectroCASTILLO  
COMPANY S.A.C.  
FERRETERIA ELECTRICA E INDUSTRIAL

## SUPLE DE ALINEAMIENTO



NORMA DE FABRICACIÓN: UNE 21-158-90

### Características Técnicas

L(mm)	D(mm) externo	Peso Kg
800	60	3.50
1000	60	3.90

\*También puede suministrarse en tubo de 48 mm. de Diámetro externo y en diferentes longitudes.

MATERIAL	ACABADO	ACCESORIOS
Acero SAE 1020 (Brazo)	Galvanizado en caliente	Perno, tuerca y arandelas galvanizadas en caliente
Acero SAE 1020 (Base)		
Acero SAE 1020 (perno gancho)	ASTM A-153	