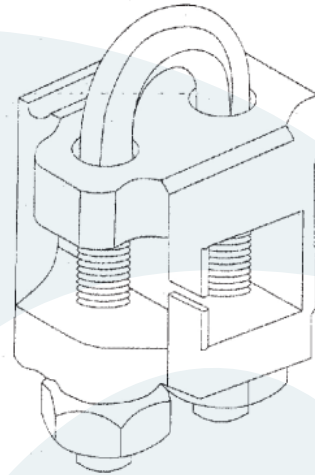
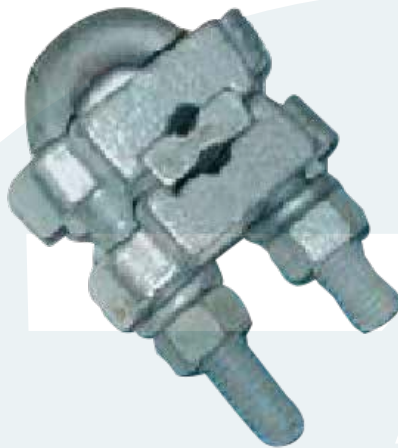




ElectroCASTILLO
COMPANY S.A.C.
FERRETERIA ELECTRICA E INDUSTRIAL

GRAPA LAZO DE AMARRE



NORMA DE FABRICACIÓN: UNE 21-159 / ANSIB18.2-1 /
ANSI B18.2-2ANSI B18.21-1 / ASTM A-153

Características Técnicas

MATERIAL	ACABADO	ACCESORIOS	PESO
Aleación de Aluminio	Natural	U bolt, tuerca y arandelas galvanizadas en caliente	0.11 Kg