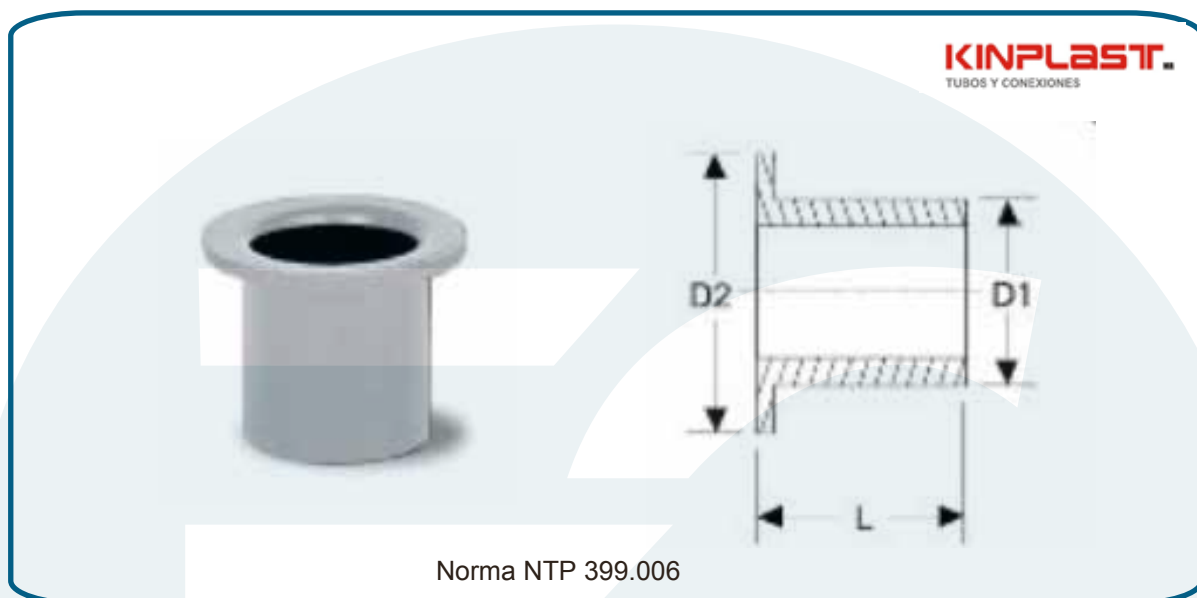




ElectroCASTILLO  
COMPANY S.A.C.  
FERRETERIA ELECTRICA E INDUSTRIAL

## CONECTOR PVC SAP



Norma NTP 399.006

### Características Técnicas

Díámetro Nominal (Pulg)	D1 (mm)	D2 (mm)	L (mm)	Peso (Kg)	F
1/2	17.6	29.0	22	0.007	T
3/4	23.2	35	24	0.012	T
1	29.3	41.0	27	0.018	T
1 1/4	38.0	52.0	33	0.03	T
1 1/2	43.6	58.0	38	0.045	T
2	54.3	70.0	44	0.077	T
2 1/2	66.3	93.0	53	0.130	T
3	80.9	109	62	0.197	T
4	106.2	134	77	0.305	T



Como todo PVC, la exposición directa al fuego de tuberías PVC ocasiona la pérdida de sus propiedades físicas y mecánicas.