

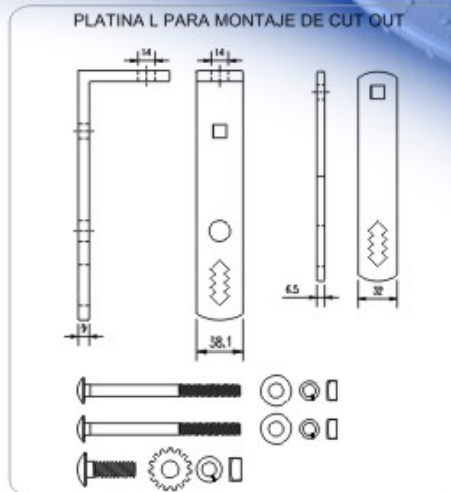
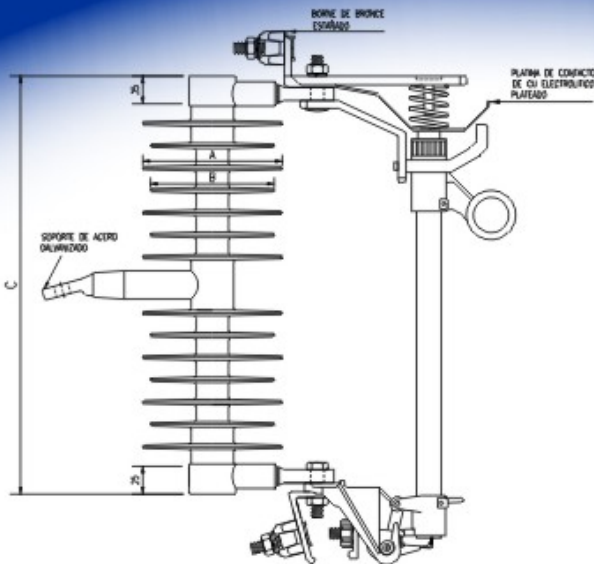
Seccionador Polimérico Tipo Cut Out



Serie STCO 27-38 KV

Serie STCO 27 - 38 KV

Especificaciones Técnicas



► CARACTERÍSTICAS:

Los Cut Out poliméricos de silicona de la serie STCO, están constituidos por materiales de la más alta calidad y durabilidad.

El aislamiento elastomérico está conformado por Goma de Silicona de la más alta consistencia tipo HTV de Dow Corning y el núcleo del aislador es una barra de Fiberglass Round Rod del tipo ECR, el cual otorga una gran resistencia mecánica a la tracción, flexión y torsión.

La herrajería y pernería está fabricada en bronce forjado y acero inoxidable ideal para servicios en la costa.

► VENTAJAS:

- > Excelente control de la corriente de fuga
- > Resistencia a la severa contaminación ambiental
- > Buena resistencia a la formación de hongos

- > Excelente resistencia a los rayos UV
- > Facilidad y mínimo costo de instalación
- > Alta resistencia mecánica y buena absorción de impactos
- > Hidrofobicidad natural, químicamente propia de la silicona
- > Aislante de goma de silicona de alto nivel de resistencia al Tracking.

Se emplea como seccionador fusible tipo expulsión para protección de transformadores, bancos de condensadores, sub-estaciones de maniobra, derivaciones y otras aplicaciones industriales de 15kV, 28kV y 36kV, especialmente en zonas con alta contaminación, niebla salina y en instalaciones cercanas al mar.

► ESPECIFICACIONES TÉCNICAS

STCO 27-38

DIMENSIONES		
A (Aleta mayor)	mm	125
B (Aleta menor)	mm	111
C (Altura)	mm	375
PROPIEDADES MECANICAS		
Corriente Nominal	A	100
Corriente de Cortocircuito Simétrica	KA	8
Corriente de Cortocircuito Asimétrica	KA	12
Prolongador	Standard	Si
PROPIEDADES ELECTRICAS		
Tensión Máxima de Servicio	Kv	27-38
Tensión de Impulso Negativo	Kv	180
Tensión de Impulso Positivo	Kv	150
Flashover en Seco a 60 Hz	Kv	95
Flashover en Húmedo a 60 Hz	Kv	75
Nivel de radio Influencia a 1.0 Mz	uV	10 a 20 KV
Distancia de Arco	mm	190
Línea de Fuga	mm	900
Numero de Aletas	Und	14
Nivel de Tracking ASTM D 2303 - IEC 60587	Kv	6 @ 6h
Clase de Contaminación IEC 815	*	IV
Prueba de envejecimiento IEC 1109-C	Hr	5000